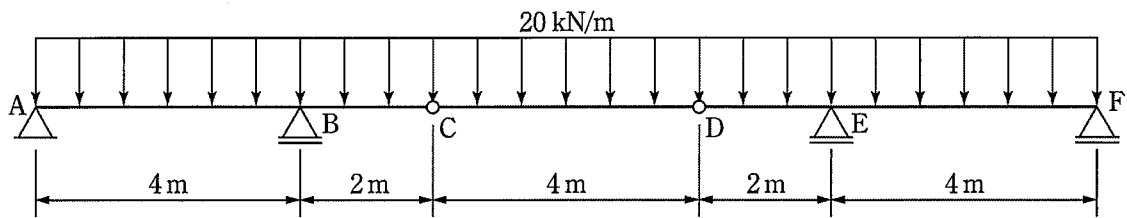


令和2年度例題：大学卒程度／専門（土木）

〔例題1〕 図のようなゲルバー梁において、 20 kN/m の等分布荷重が全長に作用しているとき、支点Bの鉛直反力の大きさはいくらか。



1. 110 kN
2. 120 kN
3. 130 kN
4. 140 kN
5. 150 kN

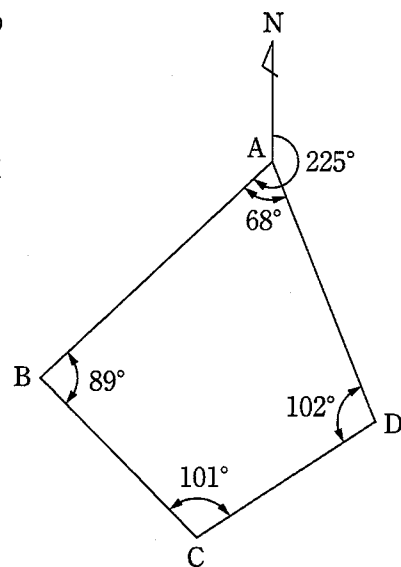
〔正答5〕

〔例題2〕 図のような閉トラバース ABCD の各内角の測定値は次のとおりであった。

$$\angle A = 68^\circ, \angle B = 89^\circ, \angle C = 101^\circ, \angle D = 102^\circ$$

測線 AB の方位角が 225° であるとき、測線 CD の方位角は次のうちどれか。

1. 35°
2. 40°
3. 45°
4. 50°
5. 55°



〔正答5〕

〔例題3〕 セメントに関する次の記述A～Dのうちには妥当なものが二つある。それらを選んでいのはどれか。

- A. セメントクリンカーの組成化合物のうち、反応が極めてはやい化合物の水和による瞬結を防止するため、セメントには石こうが添加される。
- B. セメントの水和反応は発熱反応であり、マスコンクリートでは一般的に水和熱の小さいセメントが使用される。
- C. セメントは、粉末度が大きいほど強度の発現がおそくなり、水和熱が低くなる。
- D. セメントが風化すると、強熱減量は減少し、密度は大きくなる。

- 1. A, B
- 2. A, C
- 3. B, C
- 4. B, D
- 5. C, D

〔正答1〕