

試験会場への入場方法について

1 各会場共通連絡事項

- (1)入場開始のアナウンスをするまでは、試験会場内に入らないでください。
- (2)アナウンスに従って入場してください。
- (3)試験会場内では、前の人と2m程度の間隔を空けて、走らず歩いて移動してください。

2 会場別連絡事項

【ツインメッセ静岡】

○北館 大展示場

ブロック別に指定された出入口から入場してください。

○南館 大展示場 C区画

B区画とC区画の間にある出入口から入場してください。

○西館 第2小展示場(2階)

エスカレーターを利用せず、階段を利用して2階まで上がり、会場まで移動してください。

○中央棟 401 会議室または 404 会議室(4階)

南館横にあるエレベーターを利用して4階まで上がり、会場まで移動してください。

【静岡市役所静岡庁舎】

- (1)新館(高い方の建物)1階青葉通り側にある警備員室横の入口から入場してください。

本館(低い方の建物)から入場することはできません。

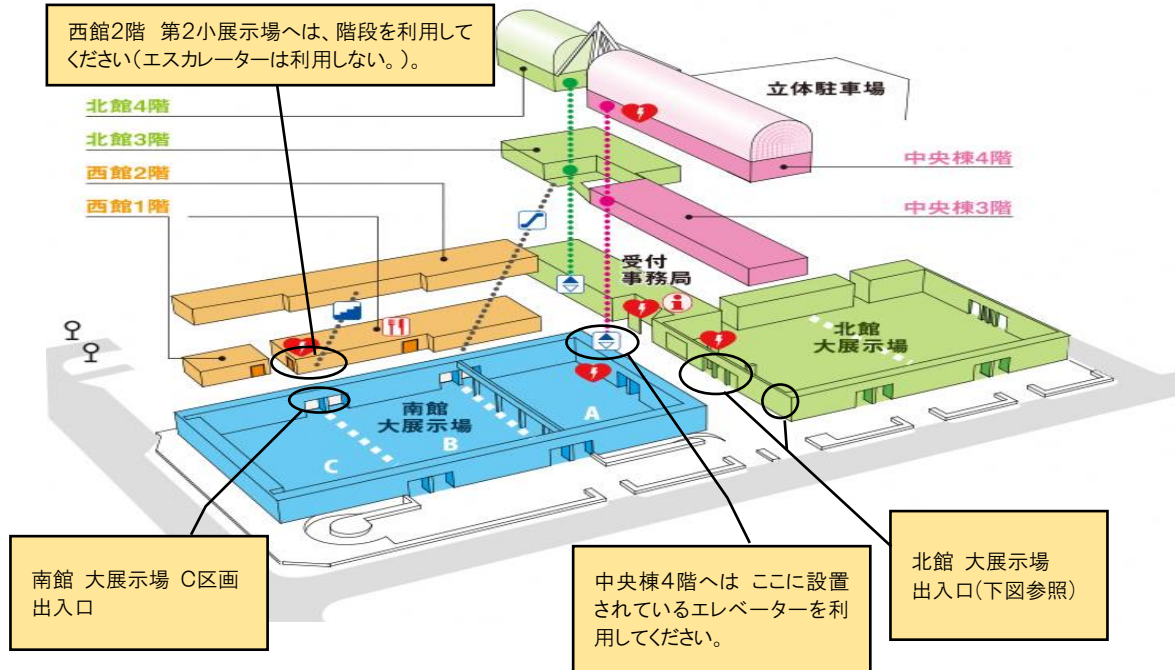
- (2)入場後、入口の机に置かれた入退庁確認簿の入庁欄にチェックを入れてください。(案内係がいます。)

○入退庁確認簿にチェックしましたら、新館1階からエレベーターを利用(階段は不可)して、新館3階まで移動してください。案内看板等に従い、本館への連絡通路を通り、本館3階へ移動してください。新館から本館への連絡通路は3階のみとなります。

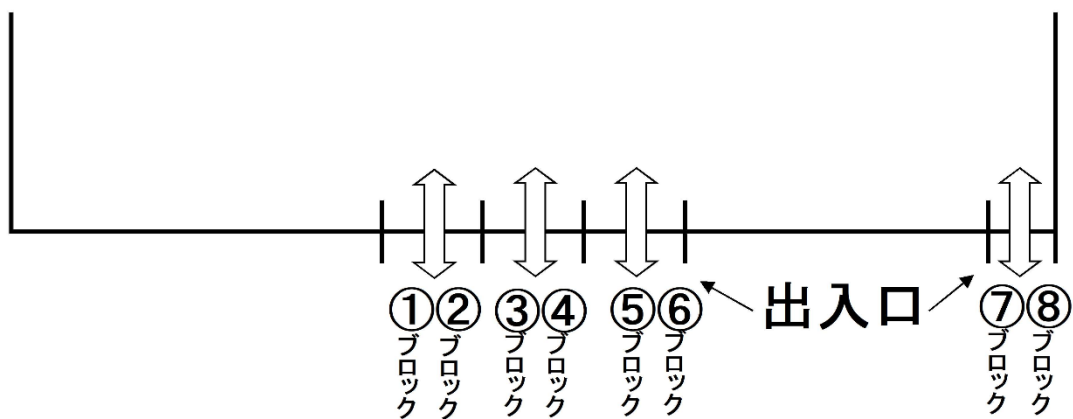
2、3ページ目もご覧ください。

【ツインメッセ静岡 出入口】

● 建物全体図

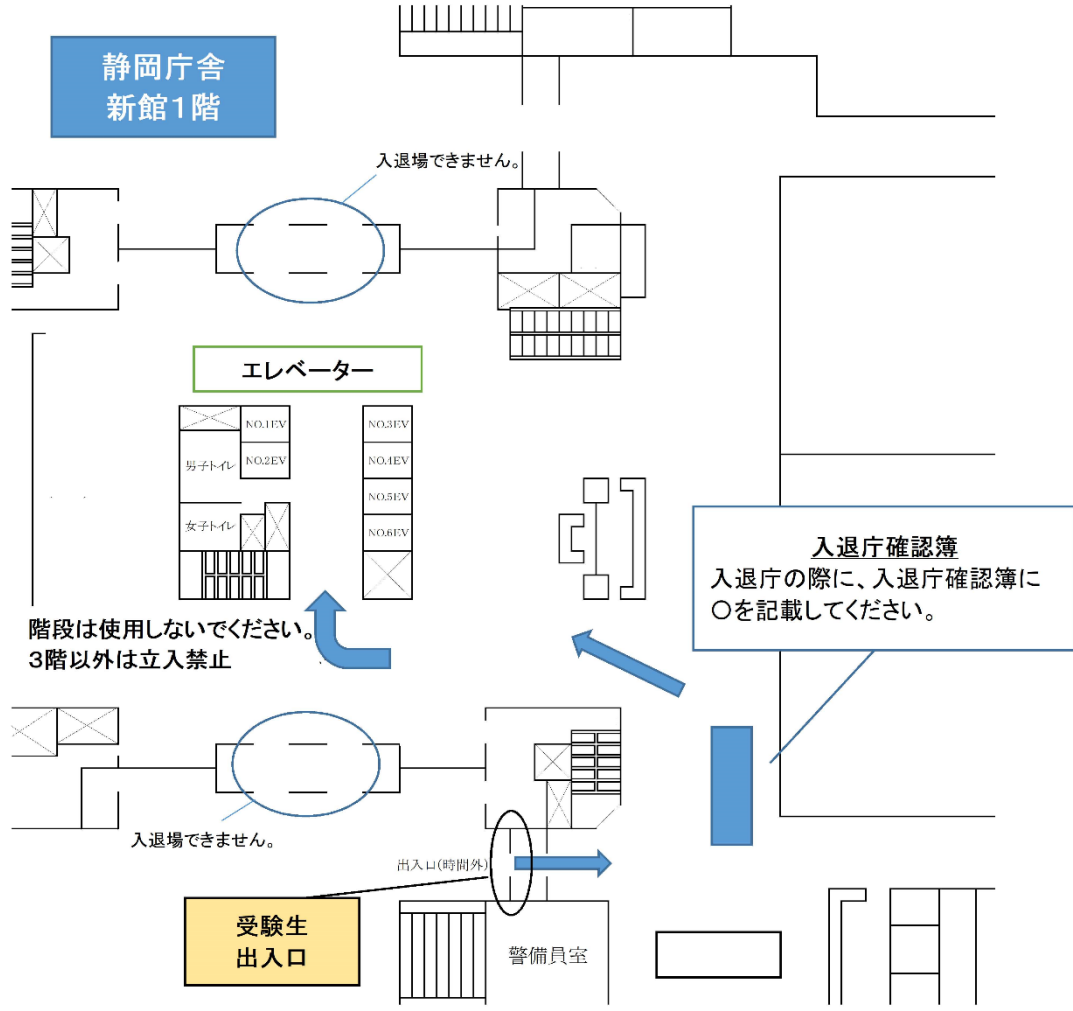


ツインメッセ静岡 北館1階 大展示場 出入口(ブロックによる指定)



会場への出入口はブロック数字により4箇所に分かれています。

【静岡市役所 静岡庁舎】



【青葉通り側】